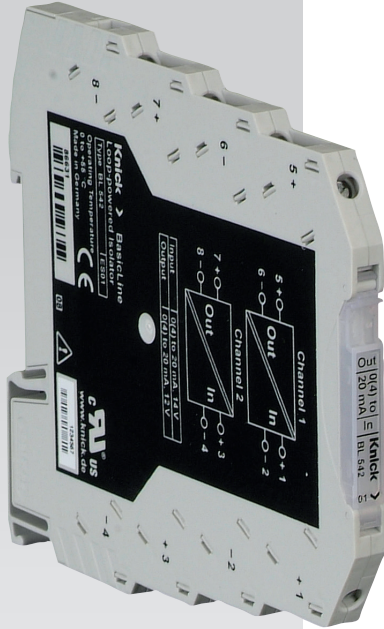


Loop-Powered Isolators for Standard Signals



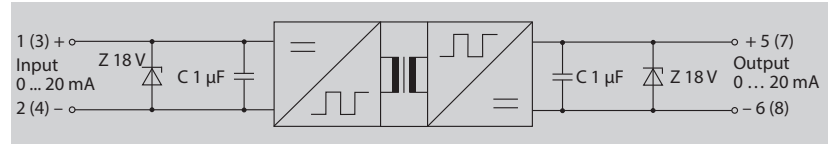
BasicLine BL 540

Extremely compact, accurate, reliable – the loop-powered isolators

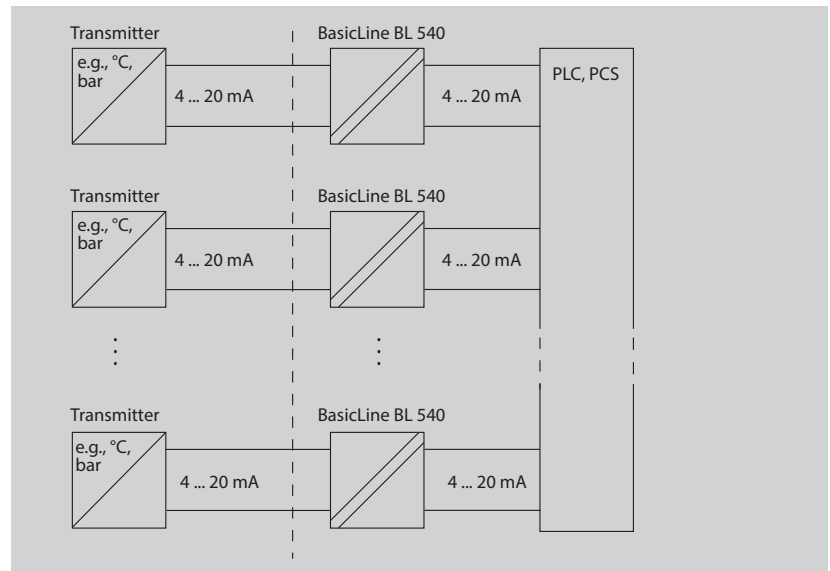
Facts

- Loop-powered: a separate power supply is not required
- Wiring effort reduced by 1/3
- Full-fledged, galvanically isolated 1:1 transmission of 20mA signals
- 2 channels on 6-mm mounting rail: it couldn't be more compact
- 1- and 2-channel versions available
- 0.2% full scale accuracy
- Low voltage drop of 1.7V
- CE compliant and UL approved
- 3-year warranty
- Perfect price-performance ratio

Block Diagram



Preventing System Malfunctions by Isolating Analog Interference Signals



По вопросам продаж и поддержки обращайтесь:

Архангельск (8182)63-90-72
 Астана +7(7172)727-132
 Астрахань (8512)99-46-04
 Барнаул (3852)73-04-60
 Белгород (4722)40-23-64
 Брянск (4832)59-03-52
 Владивосток (423)249-28-31
 Волгоград (844)278-03-48
 Вологда (8172)26-41-59
 Воронеж (473)204-51-73
 Екатеринбург (343)384-55-89
 Иваново (4932)77-34-06
 Ижевск (3412)26-03-58
 Иркутск (395) 279-98-46
 Киргизия (996)312-96-26-47

Казань (843)206-01-48
 Калининград (4012)72-03-81
 Калуга (4842)92-23-67
 Кемерово (3842)65-04-62
 Киров (8332)68-02-04
 Краснодар (861)203-40-90
 Красноярск (391)204-63-61
 Курск (4712)77-13-04
 Липецк (4742)52-20-81
 Магнитогорск (3519)55-03-13
 Москва (495)268-04-70
 Мурманск (8152)59-64-93
 Набережные Челны (8552)20-53-41
 Нижний Новгород (831)429-08-12
 Казахстан (772)734-952-31

Новокузнецк (3843)20-46-81
 Новосибирск (383)227-86-73
 Омск (3812)21-46-40
 Орел (4862)44-53-42
 Оренбург (3532)37-68-04
 Пенза (8412)22-31-16
 Пермь (342)205-81-47
 Ростов-на-Дону (863)308-18-15
 Рязань (4912)46-61-64
 Самара (846)206-03-16
 Санкт-Петербург (812)309-46-40
 Саратов (845)249-38-78
 Севастополь (8692)22-31-93
 Симферополь (3652)67-13-56
 Таджикистан (992)427-82-92-69

Смоленск (4812)29-41-54
 Сочи (862)225-72-31
 Ставрополь (8652)20-65-13
 Сургут (3462)77-98-35
 Тверь (4822)63-31-35
 Томск (3822)98-41-53
 Тула (4872)74-02-29
 Тюмень (3452)66-21-18
 Ульяновск (8422)24-23-59
 Уфа (347)229-48-12
 Хабаровск (4212)92-98-04
 Челябинск (351)202-03-61
 Череповец (8202)49-02-64
 Ярославль (4852)69-52-93

Эл. почта kci@nt-rt.ru || Сайт: <http://knick.nt-rt.ru>

Input ranges	Output	Power supply
0 ... 20 mA	0 ... 20 mA	Not necessary
4 ... 20 mA	4 ... 20 mA	Loop-powered

Product Line

Device		Order No.
BasicLine BL 541	1 channel	BL 541
BasicLine BL 542	2 channels	BL 542

Specifications

Input data

Range	0(4) ... 20 mA / max. 18 V
Operating current	Approx. 150 μ A
Voltage drop	Approx. 1.7 V at 20 mA
Overload capacity	Suppressor diode 18 V, max. 30 mA

Output data

Range	0(4) ... 20 mA / max. 12 V
Load	600 ohms at 20 mA
Residual ripple	< 10 mV _{rms}

Transmission behavior

Gain error	< 0.2 % full scale (DC)
Load error	< 0.05 % meas. val. per 100 ohms
Cutoff frequency	> 100 Hz
Temperature coefficient ¹⁾	< 0.002%/K of meas.val.

Power supply

Power supply	Not required, loop-powered
--------------	----------------------------

Isolation

Galvanic isolation	Between input and output
Test voltage	1.5 kV AC
Working voltage	300 VAC/DC, CAT II, pollution degree 2, EN 61010-1

Standards and approvals

Conformity	CE compliant
EMC ²⁾	Product family standard: EN 61326
Approval	UL Recognized Components File-No. E220033, Standards: UL 508 and CAN/CSA 22.2 No. 14-95

Further data

Ambient conditions	Stationary operation, weatherproof, relative humidity 5 ... 95 %, no condensation, max. altitude 2000 m, water or wind-driven precipitation (rain, hail, snow) excluded
Ambient temperature	Operation: 0 ... +55 °C Transport, storage: -25 ... +85 °C
Housing	Modular housing, screw terminals, IP 20 protection
Mounting	35-mm mounting rail, EN 60715
Dimensions	6.1 mm x 101 mm x 93 mm
Wire cross-section	Max. 2.5 mm ² , 24-14 AWG
Weight	Approx. 50 g

¹⁾ Average TC in specified operating temperature range, reference temperature 23 °C

²⁾ Slight deviations are possible while there is interference

По вопросам продаж и поддержки обращайтесь:

Архангельск (8182)63-90-72
 Астана +7(7172)727-132
 Астрахань (8512)99-46-04
 Барнаул (3852)73-04-60
 Белгород (4722)40-23-64
 Брянск (4832)59-03-52
 Владивосток (423)249-28-31
 Волгоград (844)278-03-48
 Вологда (8172)26-41-59
 Воронеж (473)204-51-73
 Екатеринбург (343)384-55-89
 Иваново (4932)77-34-06
 Ижевск (3412)26-03-58
 Иркутск (395) 279-98-46
 Киргизия (996)312-96-26-47

Казань (843)206-01-48
 Калининград (4012)72-03-81
 Калуга (4842)92-23-67
 Кемерово (3842)65-04-62
 Киров (8332)68-02-04
 Краснодар (861)203-40-90
 Красноярск (391)204-63-61
 Курск (4712)77-13-04
 Липецк (4742)52-20-81
 Магнитогорск (3519)55-03-13
 Москва (495)268-04-70
 Мурманск (8152)59-64-93
 Набережные Челны (8552)20-53-41
 Нижний Новгород (831)429-08-12
 Казахстан (772)734-952-31

Новокузнецк (3843)20-46-81
 Новосибирск (383)227-86-73
 Омск (3812)21-46-40
 Орел (4862)44-53-42
 Оренбург (3532)37-68-04
 Пенза (8412)22-31-16
 Пермь (342)205-81-47
 Ростов-на-Дону (863)308-18-15
 Рязань (4912)46-61-64
 Самара (846)206-03-16
 Санкт-Петербург (812)309-46-40
 Саратов (845)249-38-78
 Севастополь (8692)22-31-93
 Симферополь (3652)67-13-56
 Таджикистан (992)427-82-92-69

Смоленск (4812)29-41-54
 Сочи (862)225-72-31
 Ставрополь (8652)20-65-13
 Сургут (3462)77-98-35
 Тверь (4822)63-31-35
 Томск (3822)98-41-53
 Тула (4872)74-02-29
 Тюмень (3452)66-21-18
 Ульяновск (8422)24-23-59
 Уфа (347)229-48-12
 Хабаровск (4212)92-98-04
 Челябинск (351)202-03-61
 Череповец (8202)49-02-64
 Ярославль (4852)69-52-93