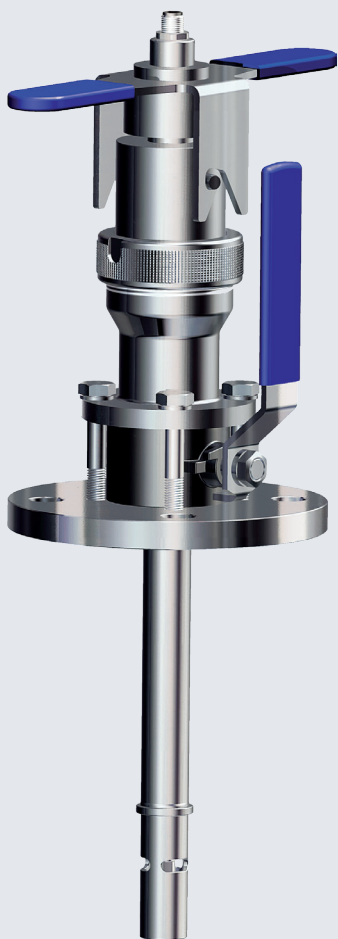


Retractable Fittings

Chem

Energy



WA 125 Retractable Fitting

Stainless-steel ball-valve fitting with integrated 2-electrode sensor for conductivity measurement

Robust retractable fitting with ball valve. The coaxial conductivity sensor integrated in the immersion tube has a large measuring range from ultrapure water to 1000 $\mu\text{S}/\text{cm}$. After retraction of the immersion tube, the sensor can be serviced, cleaned, or replaced during the running process. The outer electrode is replaceable. A temperature detector is integrated in the sensor for exact temperature compensation.

Applications

Boiler feed water, feed water, boiler water, cooling water, pure water, condenser monitoring

Facts

- large measuring range from 10 nS/cm to 1000 $\mu\text{S}/\text{cm}$
- integrated temperature detector
- retractable fitting with robust ball valve
- long insertion length of the sensor in the process
- safe and easy handling
- maintenance, cleaning, and replacement of the sensor during the running process
- sensor movement up to process pressures of 6 bars possible
- safe sensor locking in process position with bayonet locking mechanism
- high level of process safety due to durable materials and robust design

Product Line

WA 125 Retractable Fitting

Order No.

with integrated 2-electrode conductivity sensor **WA 125**

Specifications

Cell constant:	approx. 0.021 cm^{-1}
Measuring range:	0.01 ... 1000 $\mu\text{S cm}^{-1}$
Temperature detector:	Pt 1000
Response time:	T90 < 45 s
Materials:	stainless steel 316 SS, PEEK, EPDM
Temperature:	medium: -30 ... +120 °C environment: -25 ... +80 °C
Pressure (static):	max. 10 bars at -30 ... +120 °C
Pressure (maintenance):	max. 6 bars
Screw cap:	M12
Protection:	IP 67 with closed connection
Process connection:	flange DIN EN 1092-1/B 1/DN 50/PN 16
Insertion length:	210 mm

По вопросам продаж и поддержки обращайтесь:

Архангельск (8182)63-90-72
Астана +7(7172)727-132
Астрахань (8512)99-46-04
Барнаул (3852)73-04-60
Белгород (4722)40-23-64
Брянск (4832)59-03-52
Владивосток (423)249-28-31
Волгоград (844)278-03-48
Вологда (8172)26-41-59
Воронеж (473)204-51-73
Екатеринбург (343)384-55-89
Иваново (4932)77-34-06
Ижевск (3412)26-03-58
Иркутск (395) 279-98-46
Киргизия (996)312-96-26-47

Казань (843)206-01-48
Калининград (4012)72-03-81
Калуга (4842)92-23-67
Кемерово (3842)65-04-62
Киров (8332)68-02-04
Краснодар (861)203-40-90
Красноярск (391)204-63-61
Курск (4712)77-13-04
Липецк (4742)52-20-81
Магнитогорск (3519)55-03-13
Москва (495)268-04-70
Мурманск (8152)59-64-93
Набережные Челны (8552)20-53-41
Нижний Новгород (831)429-08-12
Казахстан (772)734-952-31

Новокузнецк (3843)20-46-81
Новосибирск (383)227-86-73
Омск (3812)21-46-40
Орел (4862)44-53-42
Оренбург (3532)37-68-04
Пенза (8412)22-31-16
Пермь (342)205-81-47
Ростов-на-Дону (863)308-18-15
Рязань (4912)46-61-64
Самара (846)206-03-16
Санкт-Петербург (812)309-46-40
Саратов (845)249-38-78
Севастополь (8692)22-31-93
Симферополь (3652)67-13-56
Таджикистан (992)427-82-92-69

Смоленск (4812)29-41-54
Сочи (862)225-72-31
Ставрополь (8652)20-65-13
Сургут (3462)77-98-35
Тверь (4822)63-31-35
Томск (3822)98-41-53
Тула (4872)74-02-29
Тюмень (3452)66-21-18
Ульяновск (8422)24-23-59
Уфа (347)229-48-12
Хабаровск (4212)92-98-04
Челябинск (351)202-03-61
Череповец (8202)49-02-64
Ярославль (4852)69-52-93

Эл. почта kci@nt-rt.ru || Сайт: <http://knick.nt-rt.ru>

For up-to-date information, please visit www.knick.de

Isolation Amplifiers
Transmitters

Indicators

Process Analytics

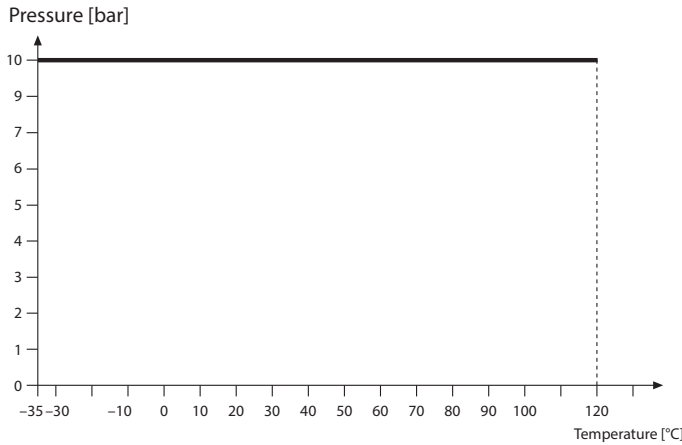
Portable Meters

Laboratory Meters

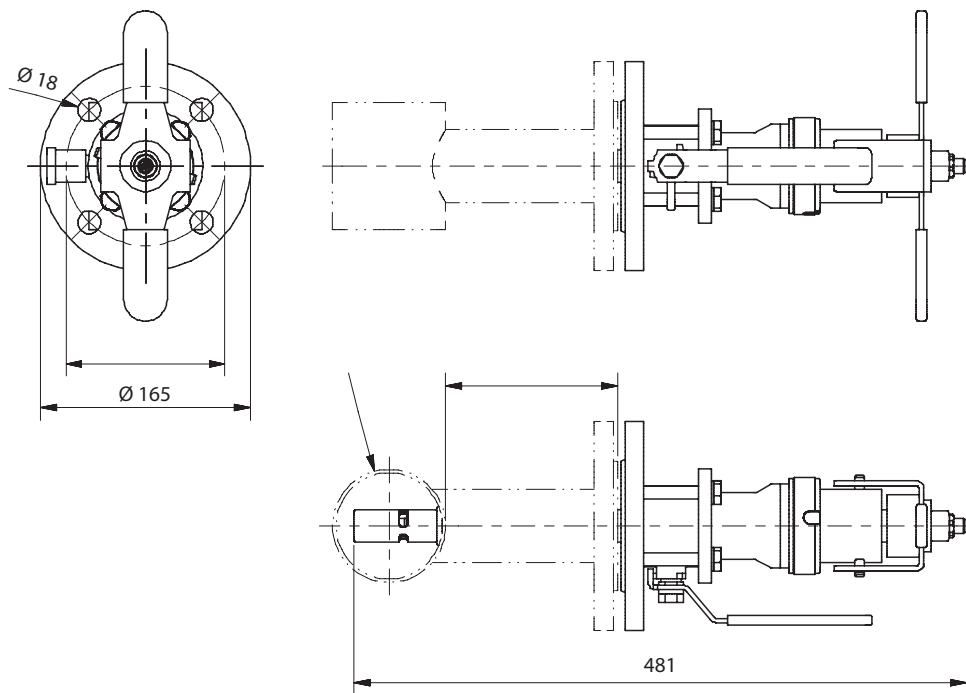
Sensors

Fittings

Pressure/Temperature Diagram



Dimension Drawings



Архангельск (8182)63-90-72
Астана +7(7172)727-132
Астрахань (8512)99-46-04
Барнаул (3852)73-04-60
Белгород (4722)40-23-64
Брянск (4832)59-03-52
Владивосток (423)249-28-31
Волгоград (844)278-03-48
Вологда (8172)26-41-59
Воронеж (473)204-51-73
Екатеринбург (343)384-55-89
Иваново (4932)77-34-06
Ижевск (3412)26-03-58
Иркутск (395) 279-98-46
Киргизия (996)312-96-26-47

Казань (843)206-01-48
Калининград (4012)72-03-81
Калуга (4842)92-23-67
Кемерово (3842)65-04-62
Киров (8332)68-02-04
Краснодар (861)203-40-90
Красноярск (391)204-63-61
Курск (4712)77-13-04
Липецк (4742)52-20-81
Магнитогорск (3519)55-03-13
Москва (495)268-04-70
Мурманск (8152)59-64-93
Набережные Челны (8552)20-53-41
Нижний Новгород (831)429-08-12
Казахстан (772)734-952-31

Новокузнецк (3843)20-46-81
Новосибирск (383)227-86-73
Омск (3812)21-46-40
Орел (4862)44-53-42
Оренбург (3532)37-68-04
Пенза (8412)22-31-16
Пермь (342)205-81-47
Ростов-на-Дону (863)308-18-15
Рязань (4912)46-61-64
Самара (846)206-03-16
Санкт-Петербург (812)309-46-40
Саратов (845)249-38-78
Севастополь (8692)22-31-93
Симферополь (3652)67-13-56
Таджикистан (992)427-82-92-69

Смоленск (4812)29-41-54
Сочи (862)225-72-31
Ставрополь (8652)20-65-13
Сургут (3462)77-98-35
Тверь (4822)63-31-35
Томск (3822)98-41-53
Тула (4872)74-02-29
Тюмень (3452)66-21-18
Ульяновск (8422)24-23-59
Уфа (347)229-48-12
Хабаровск (4212)92-98-04
Челябинск (351)202-03-61
Череповец (8202)49-02-64
Ярославль (4852)69-52-93